

Balancéry SBC

- pružinové balancéry určené pro zavěšení pneumatického nářadí a pistolové techniky nad pracoviště
- úspora místa a zvýšení bezpečnosti práce, provedení s ocelovým chromovaným tělem

VÝHODNÁ CENA!

| Balancéry SBC | | | |
|---------------|---------|--------------|-----------|
| | Obj. č. | Nosnost (kg) | Zdvih (m) |
| • | SBC-501 | 0,5 - 1,5 | 1,0 |
| • | SBC-502 | 1,5 - 3,0 | 1,0 |



Balancéry SP

- balancéry pro zavěšení pneumatického nářadí nad pracoviště umožňují snadné odkládání nářadí do výšky, šetří prostor
- ocelové lanko pro dlouhou životnost, zakončení kovovou karabinou; variabilně nastavitelný zdvih pryžovou zarážkou

| Balancéry SP | | | | | |
|--------------|---------|--------------|-----------|-------------------|---------------|
| | Obj. č. | Nosnost (kg) | Zdvih (m) | Průměr lanka (mm) | Hmotnost (kg) |
| • | SP-101 | 0,3 - 0,8 | 1,6 | 2,5 | 0,49 |
| • | SP-102 | 0,6 - 1,5 | 1,6 | 2,5 | 0,52 |
| • | SP-103 | 1,0 - 2,0 | 1,6 | 2,5 | 0,53 |
| • | SP-104 | 1,5 - 3,0 | 1,5 | 3,2 | 0,76 |
| • | SP-105 | 3,0 - 5,0 | 1,5 | 3,2 | 0,81 |



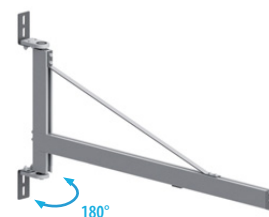
| Balancéry SP | | | | | |
|--------------|---------|--------------|-----------|-------------------|---------------|
| | Obj. č. | Nosnost (kg) | Zdvih (m) | Průměr lanka (mm) | Hmotnost (kg) |
| • | SP-3070 | 5,0 - 7,0 | 1,3 | 3,2 | 1,85 |
| • | SP-3090 | 5,0 - 9,0 | 1,3 | 4,0 | 3,59 |
| • | SP-3150 | 9,0 - 15,0 | 1,3 | 4,0 | 3,61 |



Závěsná otočná ramena SICOARMS

- závěsná ramena umožňují vytvoření konstrukce otočné o 180° nebo 360° pro zavěšení pneumatického nářadí a využití pracovního prostoru
- vyrobeno z hliníkové slitiny EN AW6060 T6 a vybavené polyamidovými pojedy s ložisky
- připojení vzduchu s tlakem až 12,5 bar ve spodní části ramene

| Nástěnná otočná ramena | | | | | | | | |
|------------------------|-------------|------------|--------|-------------------|--------------|------------|----------------|---------------|
| | Obj. č. | Výška (mm) | | Délka ramena (mm) | Nosnost (kg) | Tlak (bar) | Přívod vzduchu | Hmotnost (kg) |
| | | rameno | celkem | | | | | |
| ○ | 800.021.310 | 408 | 608 | 1 000 | 20 | 12,5 | G 1/4" | 5,5 |
| ○ | 800.021.320 | 408 | 608 | 1 500 | 13 | 12,5 | G 1/4" | 6,2 |
| ○ | 800.021.330 | 408 | 608 | 2 000 | 10 | 12,5 | G 1/4" | 6,3 |
| ○ | 800.021.340 | 608 | 808 | 2 500 | 10 | 12,5 | G 1/4" | 7,6 |
| ○ | 800.021.350 | 608 | 808 | 3 000 | 10 | 12,5 | G 1/4" | 8,3 |



| Podlahová otočná ramena | | | | | | | | |
|-------------------------|-------------|------------|------------|-------------------|--------------|------------|----------------|---------------|
| | Obj. č. | Tlak (bar) | Výška (mm) | Délka ramena (mm) | Nosnost (kg) | Tlak (bar) | Přívod vzduchu | Hmotnost (kg) |
| ○ | 800.021.410 | standardní | 1 327 | 920 | 10 | 12,5 | G 1/4" | 6,2 |
| ○ | 800.021.510 | s kloubem | 1 327 | 407 + 290 | 5 | 12,5 | G 1/4" | 6,4 |



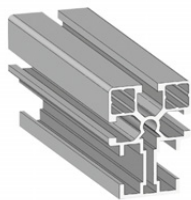
| Příslušenství k otočným ramenům | | | |
|---------------------------------|-------------|------------------------------------------------|--------------|
| | Obj. č. | Popis | Hmotnost (g) |
| ○ | 800.021.600 | vzduchová přípojka s kohoutem 1/4" | 190 |
| ○ | 084.535.001 | kolečkový pojezd s dorazy v koncových polohách | 65 |



Pojezdy SICOTROLLEY

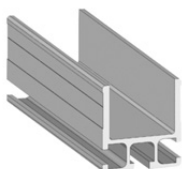
s profilem 45 × 60 mm

- pojezdy SICOTROLLEY jsou určeny pro zajištění lineárního pohybu se zavěšeným nářadím a přivedením energií nad pracoviště
- pojezd je tvořený nosným profilem s řezem 45 × 60 mm, dvěma koncovými dorazy a profilovým jezdcem
- nosný profil a profil jezdcce jsou vybaveny drážkou 8 mm; využijte program příslušenství pro profily ALUSIC (viz. kap. Automat. technika)
- jezdcce je možné objednat smontované ve standardních délkách 300 a 600 mm nebo je sestavit individuálně z jednotlivých komponentů programu SICOTROLLEY



| Komponenty pro vytvoření pojezdu SICOTROLLEY 45 × 60 se standardním jezdcem | | | | |
|-----------------------------------------------------------------------------|-------------|--------------------------------------------------|----------------|--------------|
| | Obj. č. | Popis | Potřebný počet | Hmotnost (g) |
| ○ | 084.101.034 | hliníkový profil 45 × 60, délka profilu 6 040 mm | libovolně | 1 894/m |
| ○ | 801.001.003 | doraz profilu 45 × 60 | 2 ks | 778 |
| ○ | 801.300.000 | standardní jezdec, profil 45 × 49, délka 300 mm | 1 ks | 1 537 |
| ○ | 801.600.000 | standardní jezdec, profil 45 × 49, délka 600 mm | 1 ks | 2 014 |

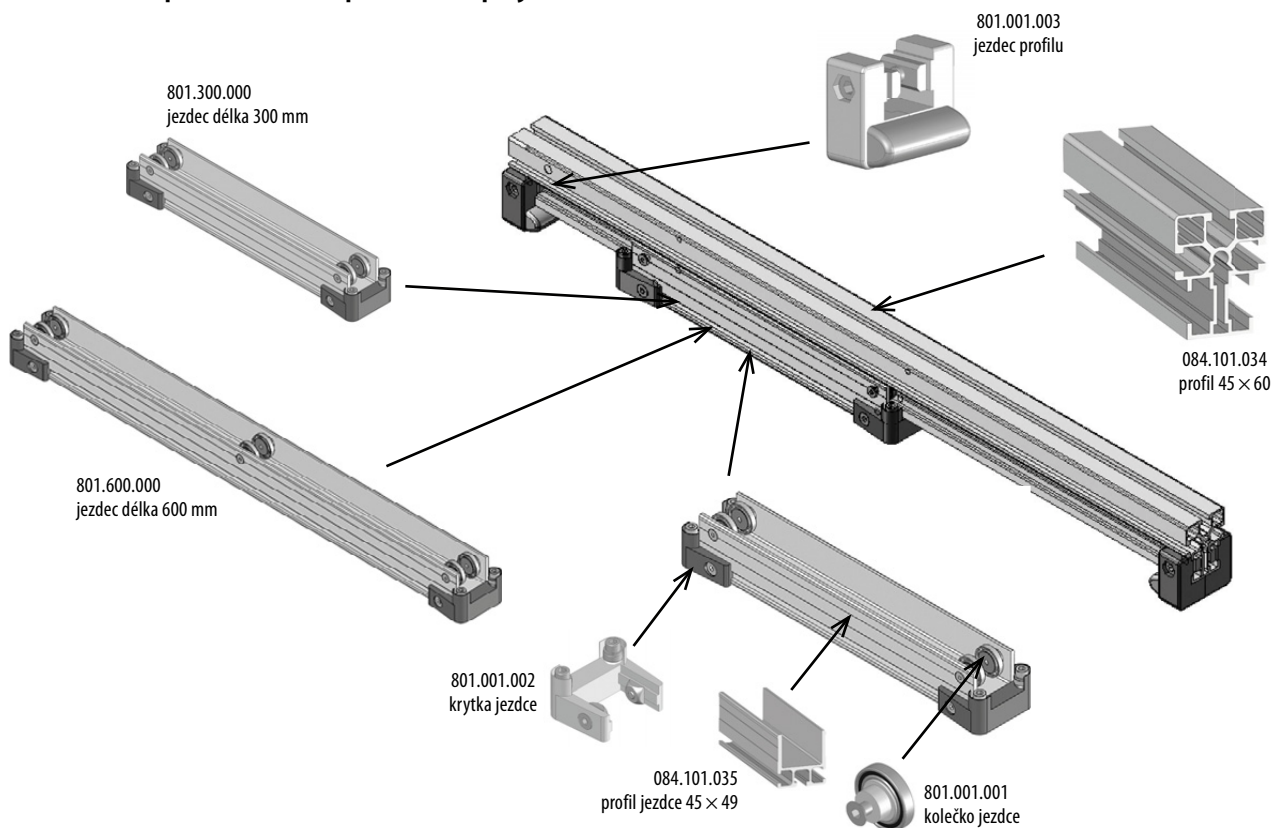
Důležité upozornění: pod obj.č. profilů se rozumí 1 m profilu



| Komponenty pro vytvoření pojezdu SICOTROLLEY 45 × 60 s individuálním jezdcem | | | | |
|------------------------------------------------------------------------------|-------------|--------------------------------------------------|----------------|--------------|
| | Obj. č. | Popis | Potřebný počet | Hmotnost (g) |
| ○ | 084.101.034 | hliníkový profil 45 × 60, délka profilu 6 040 mm | libovolně | 1 894/m |
| ○ | 801.001.003 | doraz profilu 45 × 60 | 2 ks | 778 |
| ○ | 084.101.035 | profil jezdcce 45 × 49, délka profilu 6 040 mm | libovolně | 1 416/m |
| ○ | 801.001.001 | kolečko jezdcce | 4-6 ks | 26 |
| ○ | 801.001.002 | vnější krytka jezdcce včetně šroubů a matic | 2 ks | 504 |

Důležité upozornění: pod obj.č. profilů se rozumí 1 m profilu

Schéma aplikace komponentů pojezdů SICOTROLLEY



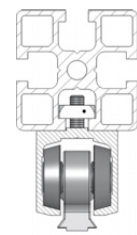
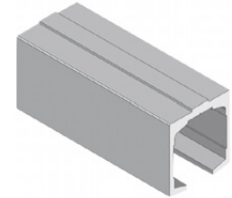
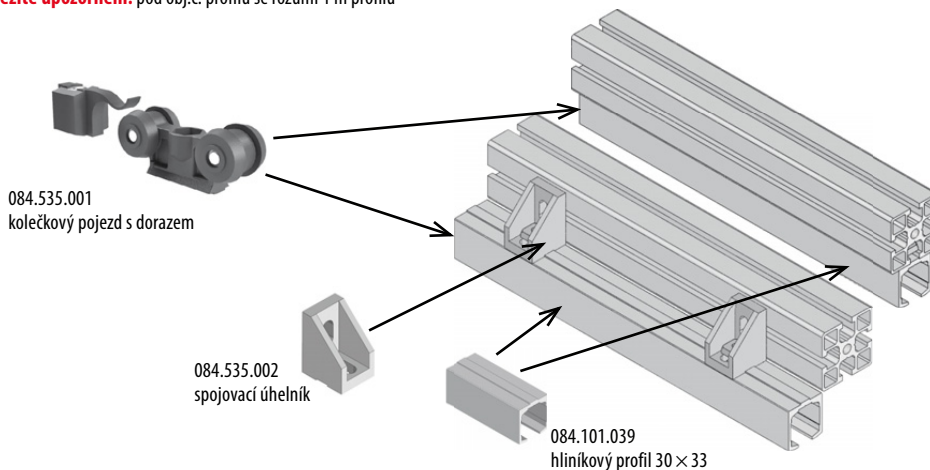
Pojezdy SICOTROLLEY

s profilem 30 × 33 mm a jedním kolečkem

- pojezdy SICOTROLLEY s profilem 30 × 33 mm a jedním kolečkem jsou určeny pro zajištění lineárního pohybu se zavěšeným nářadím a pro přivedení energií nad pracoviště
- pojezdy tohoto typu jsou tvořené profilem 30 × 33 mm, který se připevňuje do drážky hliníkových profilů buď přímo nebo pomocí fixačního úhelníku; fixační příslušenství naleznete v programu ALUSIC kapitole Automatizační technika
- do pojezdového profilu 30 × 33 mm se vkládá jednoduchý kolečkový pojezd s dorazy v koncových polohách

| Komponenty pro vytvoření pojezdu SICOTROLLEY 30 × 33 | | | |
|------------------------------------------------------|--------------------------------------------------|--------------|--|
| Obj. č. | Popis | Hmotnost (g) | |
| ○ 084.101.039 | hliníkový profil 30 × 33, délka profilu 6 040 mm | 610/m | |
| ○ 084.535.001 | kolečkový pojezd s dorazy v koncových polohách | 65 | |
| ○ 084.535.002 | spojovací úhelník pro montáž na profily ALUSIC | 40 | |

Důležité upozornění: pod obj.č. profilů se rozumí 1 m profilu



Pojezdy SICOTROLLEY

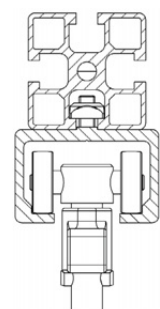
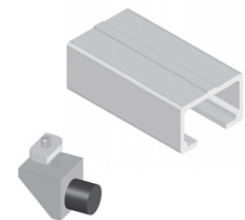
s profilem 55 × 36 mm a dvěma kolečky

- pojezdy SICOTROLLEY s profilem 55 × 36 mm a dvěma kolečky jsou určeny pro zajištění lineárního pohybu se zavěšeným nářadím a pro přivedení energií nad pracoviště
- pojezdy tohoto typu jsou tvořené profilem 55 × 36 mm, který se připevňuje do drážky hliníkových profilů buď přímo nebo pomocí fixačního úhelníku; fixační příslušenství naleznete v programu ALUSIC kapitole Automatizační technika
- do pojezdového profilu 55 × 36 mm se vkládá zdvojený kolečkový pojezd s dorazy v koncových polohách

| Komponenty pro vytvoření pojezdu SICOTROLLEY 55 × 36 | | | |
|------------------------------------------------------|--------------------------------------------------|--------------|--|
| Obj. č. | Popis | Hmotnost (g) | |
| ○ 084.101.052 | hliníkový profil 55 × 36, délka profilu 6 040 mm | 1 530/m | |
| ○ 800.019.107 | doraz profilu s tlumením | 100 | |

Důležité upozornění: pod obj.č. profilů se rozumí 1 m profilu

| Kolečkové pojezdy pro profil SICOTROLLEY 55 × 36 | | | | | | | |
|--------------------------------------------------|----------------------------------|----------|--------------------|------------|--------------|--------------|--|
| Obj. č. | Počet řad koleček | Materiál | Připojení | Délka (mm) | Nosnost (kg) | Hmotnost (g) | |
| ○ 800.019.101 | 1 | polyamid | vnitřní závit M8 | 108 | 20 | 225 | |
| ○ 800.019.103 | 1 | hliník | vnitřní závit M8 | 108 | 40 | 260 | |
| ○ 800.019.102 | 1 | polyamid | závěsné oko 8,5 mm | 108 | 20 | 235 | |
| ○ 800.019.104 | 1 | hliník | závěsné oko 8,5 mm | 108 | 40 | 275 | |
| ○ 800.019.109 | 2 | polyamid | vnitřní závit M8 | 108 | 20 | 365 | |
| ○ 800.019.108 | 2 | hliník | vnitřní závit M8 | 108 | 40 | 400 | |
| ○ 800.019.032 | pojezd pro vedení kabelů | | | | | 200 | |
| ○ 800.019.033 | pevné uchycení pro vedení kabelů | | | | | 160 | |



800.019.101
800.019.103



800.019.102
800.019.104



800.019.109
800.019.108



800.019.032



800.019.033