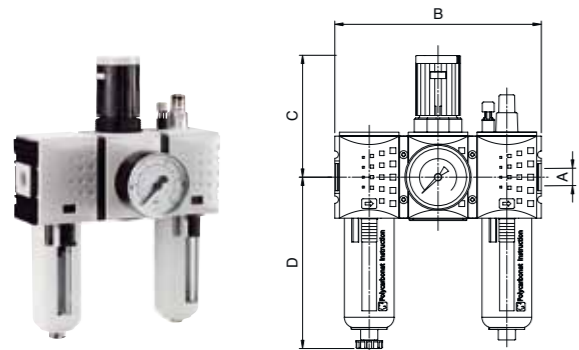


Futura series

Futura series: budoucnost je sestava!

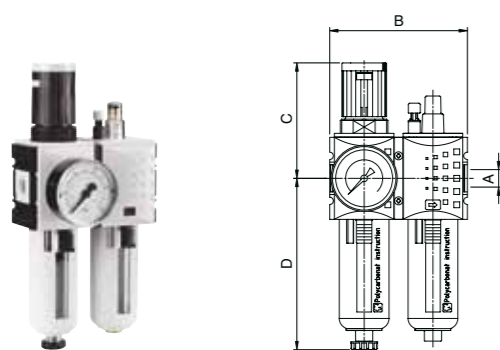
Inovační, kompaktní a vysoce účinná řada Futura series je absolutní technický špička. Možnost spojování sestav patentovaným systémem a použití kvalitních materiálů nabízí skvělou flexibilitu s garancí funkčnosti a spolehlivosti.

ÚPRAVNÁ JEDNOTKA 3 DÍLY S MANO



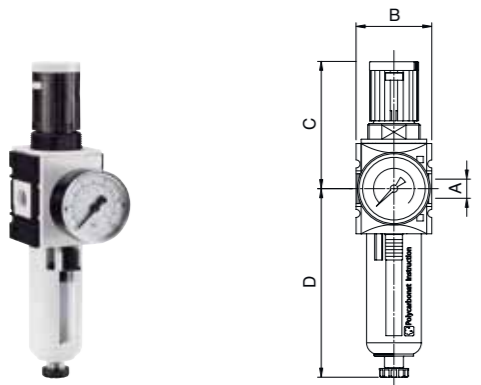
| Řada | Typ | Připojení A | | Rozměry v mm | | | Průtok ¹⁾ l/min |
|------|----------|----------------|--|--------------|------|-------|-------------------------------|
| | | | | A | B | C | |
| 0 | KS3U-014 | G 1/4 | | 129 | 63 | 105 | 500 |
| 1 | KS3U-114 | G 1/4 | | 156 | 95.5 | 129.5 | 1700 |
| 1 | KS3U-138 | G 3/8 | | 156 | 95.5 | 129.5 | 1700 |
| 2 | KS3U-238 | G 3/8 | | 189 | 110 | 147 | 3500 |
| 2 | KS3U-212 | G 1/2 | | 189 | 110 | 147 | 3500 |
| 4 | KS3U-434 | G 3/4 | | 255 | 137 | 192 | 12000 |
| 4 | KS3U-41 | G 1 | | 255 | 137 | 192 | 12000 |

ÚPRAVNÁ JEDNOTKA 2 DÍLY S MANO



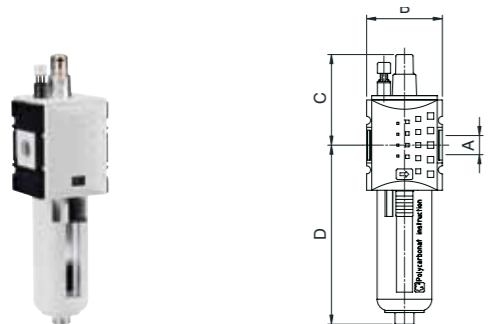
| Řada | Typ | Připojení A | | Rozměry v mm | | | Průtok ¹⁾ l/min |
|------|----------|----------------|--|--------------|------|-------|-------------------------------|
| | | | | A | B | C | |
| 0 | KS2U-014 | G 1/4 | | 86 | 63 | 105 | 600 |
| 1 | KS2U-114 | G 1/4 | | 104 | 95.5 | 129.5 | 1700 |
| 1 | KS2U-138 | G 3/8 | | 104 | 95.5 | 129.5 | 1700 |
| 2 | KS2U-238 | G 3/8 | | 126 | 110 | 147 | 3500 |
| 2 | KS2U-212 | G 1/2 | | 126 | 110 | 147 | 3500 |
| 4 | KS2U-434 | G 3/4 | | 170 | 137 | 192 | 12000 |
| 4 | KS2U-41 | G 1 | | 170 | 137 | 192 | 12000 |

FILTR REGULÁTOR S MANO



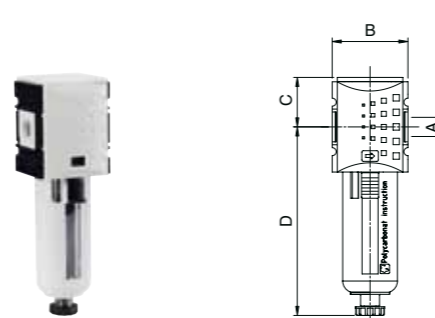
| Řada | Typ | Připojení A | | Rozměry v mm | | | Průtok ¹⁾ l/min |
|------|----------|----------------|--|--------------|------|-------|-------------------------------|
| | | | | A | B | C | |
| 0 | KFRG-014 | G 1/4 | | 43 | 63 | 105 | 1000 |
| 1 | KFRG-114 | G 1/4 | | 52 | 95.5 | 129.5 | 2200 |
| 1 | KFRG-138 | G 3/8 | | 52 | 95.5 | 129.5 | 2600 |
| 2 | KFRG-238 | G 3/8 | | 63 | 110 | 147 | 4300 |
| 2 | KFRG-212 | G 1/2 | | 63 | 110 | 147 | 5200 |
| 4 | KFRG-434 | G 3/4 | | 85 | 137 | 192 | 14000 |
| 4 | KFRG-41 | G 1 | | 85 | 137 | 192 | 14000 |

MAZNICE



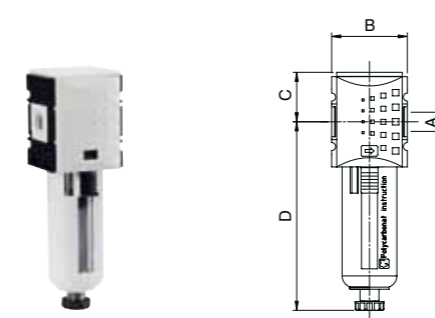
| Řada | Typ | Připojení A | | Rozměry v mm | | | Průtok ¹⁾ l/min |
|------|----------|----------------|--|--------------|------|-------|-------------------------------|
| | | | | A | B | C | |
| 0 | KLUB-014 | G 1/4 | | 43 | 58 | 98 | 1400 |
| 1 | KLUB-114 | G 1/4 | | 52 | 62.2 | 123 | 2800 |
| 1 | KLUB-138 | G 3/8 | | 52 | 62.2 | 123 | 2800 |
| 2 | KLUB-238 | G 3/8 | | 63 | 69.7 | 137.5 | 8000 |
| 2 | KLUB-212 | G 1/2 | | 63 | 69.7 | 137.5 | 8000 |
| 4 | KLUB-434 | G 3/4 | | 85 | 87.9 | 182.8 | 13000 |
| 4 | KLUB-41 | G 1 | | 85 | 87.9 | 182.8 | 13000 |

FILTR 5 µm

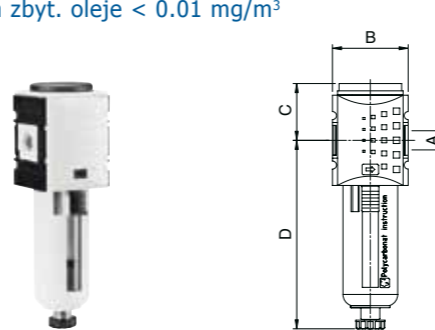


| Řada | Typ | Připojení A | | Rozměry v mm | | | Průtok ¹⁾ l/min |
|------|----------|----------------|--|--------------|------|-----|-------------------------------|
| | | | | A | B | C | |
| 0 | KFIL-014 | G 1/4 | | 43 | 27 | 105 | 950 |
| 1 | KFIL-114 | G 1/4 | | 52 | 34 | 130 | 2200 |
| 1 | KFIL-138 | G 3/8 | | 52 | 34 | 130 | 2400 |
| 2 | KFIL-238 | G 3/8 | | 63 | 42.5 | 147 | 3500 |
| 2 | KFIL-212 | G 1/2 | | 63 | 42.5 | 147 | 3500 |
| 4 | KFIL-434 | G 3/4 | | 85 | 58 | 192 | 8000 |
| 4 | KFIL-41 | G 1 | | 85 | 58 | 192 | 8200 |

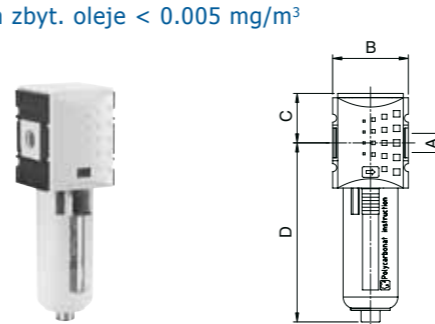
PŘEDFILTR 0.3 µm



| Řada | Typ | Připojení A | | Rozměry v mm | | | Průtok ²⁾ l/min |
|------|----------|----------------|--|--------------|------|-------|-------------------------------|
| | | | | A | B | C | |
| 0 | KPFI-014 | G 1/4 | | 43 | 27 | 105 | 350 ²⁾ |
| 1 | KPFI-114 | G 1/4 | | 52 | 34 | 128.5 | 500 |
| 1 | KPFI-138 | G 3/8 | | 52 | 34 | 128.5 | 500 |
| 2 | KPFI-238 | G 3/8 | | 63 | 42.5 | 147 | 580 |
| 2 | KPFI-212 | G 1/2 | | 63 | 42.5 | 147 | 580 |
| 4 | KPFI-434 | G 3/4 | | 85 | 63 | 192 | 1500 |
| 4 | KPFI-41 | G 1 | | 85 | 63 | 192 | 1500 |

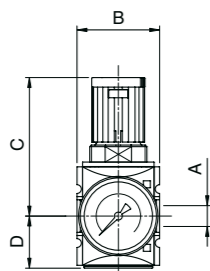
SUBMIKROFILTR 0.01 µm,
obsah zbytl. oleje < 0.01 mg/m³

| Řada | Typ | Připojení A | | Rozměry v mm | | | Průtok ³⁾ l/min |
|------|----------|----------------|--|--------------|----|-------|-------------------------------|
| | | | | A | B | C | |
| 0 | KCFI-014 | G 1/4 | | 43 | 27 | 105 | 350 ³⁾ |
| 1 | KCFI-114 | G 1/4 | | 52 | 38 | 130.5 | 350 |
| 1 | KCFI-138 | G 3/8 | | 52 | 38 | 130.5 | 350 |
| 2 | KCFI-238 | G 3/8 | | 63 | 48 | 147 | 500 |
| 2 | KCFI-212 | G 1/2 | | 63 | 48 | 147 | 500 |
| 4 | KCFI-434 | G 3/4 | | 85 | 63 | 192 | 1500 |
| 4 | KCFI-41 | G 1 | | 85 | 63 | 192 | 1500 |

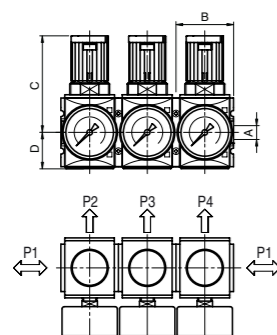
FILTRY S AKTIVNÍM UHLÍM⁴⁾
obsah zbytl. oleje < 0.005 mg/m³

| Řada | Typ | Připojení A | | Rozměry v mm | | | Průtok ⁴⁾ l/min |
|------|----------|----------------|--|--------------|----|-----|-------------------------------|
| | | | | A | B | C | |
| 0 | KAFI-014 | G 1/4 | | 43 | 27 | 98 | 600 ⁴⁾ |
| 1 | KAFI-114 | G 1/4 | | 52 | 34 | 124 | 650 |
| 1 | KAFI-138 | G 3/8 | | 52 | 34 | 124 | 650 |
| 2 | KAFI-238 | G 3/8 | | 63 | 43 | 141 | 1300 |
| 2 | KAFI-212 | G 1/2 | | 63 | 43 | 141 | 1300 |
| 4 | KAFI-434 | G 3/4 | | 85 | 58 | 184 | 2000 |
| 4 | KAFI-41 | G 1 | | 85 | 58 | 184 | 2000 |

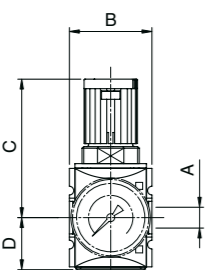
1) p₁ = 10 bar; p₂ = 6.3 bar1) p₁ = 6 bar2) KPFI at p₁ = 6 bar a tlaková ztráta Δ p = 0.02 bar3) KCFI at p₁ = 6 bar a tlaková ztráta Δ p = 0.09 bar4) KAFI at p₁ = 6 bar a tlaková ztráta Δ p = 0.2 bar

**REGULÁTOR
S MANO**

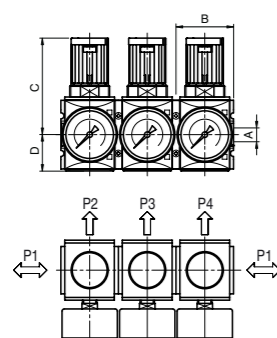
| Řada | Typ | připojení | | Rozměry v mm | | | Průtok l/min |
|------|----------|-----------|--------------------------------|--------------|------|------|-----------------|
| | | A | | B | C | D | |
| 0 | KREG-014 | G 1/4 | volitelně NPT (mimo řady 0) | 43 | 63 | 25 | 1000 |
| 1 | KREG-114 | G 1/4 | | 52 | 95.5 | 33 | 2200 |
| 1 | KREG-138 | G 3/8 | | 52 | 95.5 | 33 | 2600 |
| 2 | KREG-238 | G 3/8 | | 63 | 110 | 39.5 | 4300 |
| 2 | KREG-212 | G 1/2 | | 63 | 110 | 39.5 | 5100 |
| 4 | KREG-434 | G 3/4 | | 85 | 137 | 54 | 14000 |
| 4 | KREG-41 | G 1 | | 85 | 137 | 54 | 14000 |

**REGULÁTOR
S KONTINUÁLNÍM PRŮTOKEM VZDUCHU**

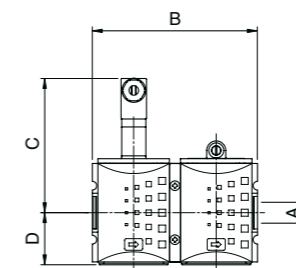
| Řada | Typ | připojení | | Rozměry v mm | | | Průtok l/min |
|------|----------|-----------|--------------------------------|--------------|------|------|-----------------|
| | | A | | B | C | D | |
| 0 | KRBE-014 | G 1/4 | volitelně NPT (mimo řady 0) | 43 | 68 | 25 | 1000 |
| 1 | KRBE-114 | G 1/4 | | 52 | 95.5 | 32.5 | 2200 |
| 1 | KRBE-138 | G 3/8 | | 52 | 95.5 | 32.5 | 2600 |
| 2 | KRBE-238 | G 3/8 | | 63 | 110 | 39.5 | 4300 |
| 2 | KRBE-212 | G 1/2 | | 63 | 110 | 39.5 | 5000 |

PRECIZNÍ REGULÁTOR

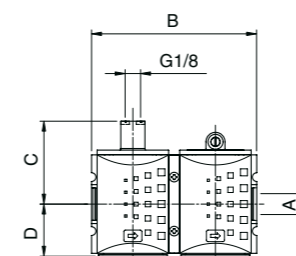
| Řada | Typ | připojení | | Rozměry v mm | | | Průtok l/min |
|------|----------|-----------|---------------|--------------|------|------|-----------------|
| | | A | | B | C | D | |
| 1 | KPRG-114 | G 1/4 | volitelně NPT | 52 | 95.5 | 33 | 2200 |
| 1 | KPRG-138 | G 3/8 | | 52 | 95.5 | 33 | 2700 |
| 2 | KPRG-238 | G 3/8 | | 63 | 110 | 39.5 | 4300 |
| 2 | KPRG-212 | G 1/2 | | 63 | 110 | 39.5 | 5000 |

**PRECIZNÍ REGULÁTOR
S KONTINUÁLNÍM PRŮTOKEM VZDUCHU**

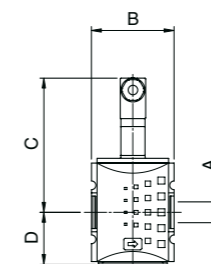
| Řada | Typ | připojení | | Rozměry v mm | | | Průtok l/min |
|------|----------|-----------|---------------|--------------|------|------|-----------------|
| | | A | | B | C | D | |
| 1 | KPRB-114 | G 1/4 | volitelně NPT | 52 | 95.5 | 32.5 | 2200 |
| 1 | KPRB-138 | G 3/8 | | 52 | 95.5 | 32.5 | 2700 |
| 2 | KPRG-238 | G 3/8 | | 63 | 110 | 39.5 | 4300 |
| 2 | KPRG-212 | G 1/2 | | 63 | 110 | 39.5 | 5000 |

SOFT-START JEDNOTKA ELEKTRO ŘÍZENÍ

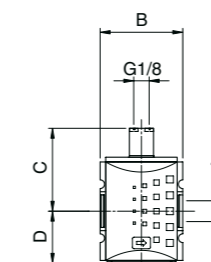
| Řada | Typ | Připojení | | Rozměry v mm | | | Průtok l/min |
|------|----------|-----------|--------------------------------|--------------|-------|------|-----------------|
| | | A | | B | C | D | |
| 0 | K2SA-014 | G 1/4 | volitelně NPT (mimo řady 0) | 86 | 93 | 37 | 1300 |
| 1 | K2SA-114 | G 1/4 | | 104 | 84.5 | 33 | 1300 |
| 1 | K2SA-138 | G 3/8 | | 104 | 84.5 | 33 | 1300 |
| 2 | K2SA-238 | G 3/8 | | 126 | 93.5 | 56.5 | 3400 |
| 2 | K2SA-212 | G 1/2 | | 126 | 93.5 | 56.5 | 3400 |
| 4 | K2SA-434 | G 3/4 | | 170 | 110.9 | 67 | 4200 |
| 4 | K2SA-41 | G 1 | | 170 | 110.9 | 67 | 4200 |

SOFT-START JEDNOTKA PNEU ŘÍZENÍ

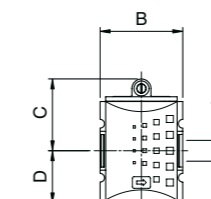
| Řada | Typ | Připojení | | Rozměry v mm | | | Průtok l/min |
|------|-----------|-----------|--------------------------------|--------------|------|------|-----------------|
| | | A | | B | C | D | |
| 0 | K2SA-014I | G 1/4 | volitelně NPT (mimo řady 0) | 86 | 60 | 37 | 1300 |
| 1 | K2SA-114I | G 1/4 | | 104 | 52 | 33 | 1800 |
| 1 | K2SA-138I | G 3/8 | | 104 | 52 | 33 | 1800 |
| 2 | K2SA-238I | G 3/8 | | 126 | 60.8 | 56.5 | 3400 |
| 2 | K2SA-212I | G 1/2 | | 126 | 60.8 | 56.5 | 3400 |
| 4 | K2SA-434I | G 3/4 | | 170 | 78.2 | 67 | 4200 |
| 4 | K2SA-41I | G 1 | | 170 | 78.2 | 67 | 4200 |

3/2 UZAVÍRACÍ VENTIL ELEKTRO ŘÍZENÍ

| Řada | Typ | Připojení | | Rozměry v mm | | | Průtok l/min |
|------|----------|-----------|--------------------------------|--------------|-------|-------|-----------------|
| | | A | | B | C | D | |
| 0 | KSOV-014 | G 1/4 | volitelně NPT (mimo řady 0) | 43 | 93 | 36.6 | 2000 |
| 1 | KSOV-114 | G 1/4 | | 52 | 84.5 | 32.8 | 2000 |
| 1 | KSOV-138 | G 3/8 | | 52 | 84.5 | 32.8 | 2000 |
| 2 | KSOV-238 | G 3/8 | | 63 | 93.5 | 56.5 | 4300 |
| 2 | KSOV-212 | G 1/2 | | 63 | 93.5 | 56.5 | 4300 |
| 4 | KSOV-434 | G 3/4 | | 85 | 110.9 | 102.3 | 12500 |
| 4 | KSOV-41 | G 1 | | 85 | 110.9 | 102.3 | 12500 |

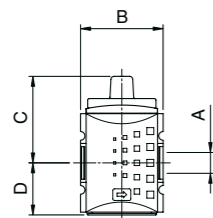
3/2 UZAVÍRACÍ VENTIL PNEU ŘÍZENÍ

| Řada | Typ | Připojení | | Rozměry v mm | | | Průtok l/min |
|------|-----------|-----------|--------------------------------|--------------|------|-------|-----------------|
| | | A | | B | C | D | |
| 0 | KSOV-014I | G 1/4 | volitelně NPT (mimo řady 0) | 43 | 60.1 | 36.62 | 2000 |
| 1 | KSOV-114I | G 1/4 | | 52 | 52 | 33 | 2000 |
| 1 | KSOV-138I | G 3/8 | | 52 | 52 | 33 | 2000 |
| 2 | KSOV-238I | G 3/8 | | 63 | 60.8 | 56.5 | 4300 |
| 2 | KSOV-212I | G 1/2 | | 63 | 60.8 | 56.5 | 4300 |
| 4 | KSOV-434I | G 3/4 | | 85 | 78.2 | 67 | 12500 |
| 4 | KSOV-41I | G 1 | | 85 | 78.2 | 67 | 12500 |

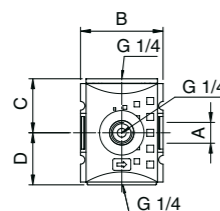
SOFT-START VENTIL NASTAVITELNÉ PLNĚNÍ

| Řada | Typ | Připojení | | Rozměry v mm | | | Průtok l/min |
|------|----------|-----------|--------------------------------|--------------|------|----|-----------------|
| | | A | | B | C | D | |
| 0 | KSSV-014 | G 1/4 | volitelně NPT (mimo řady 0) | 48 | 53 | 28 | 2000 |
| 1 | KSSV-114 | G 1/4 | | 52 | 45 | 33 | 1900 |
| 1 | KSSV-138 | G 3/8 | | 52 | 45 | 33 | 1900 |
| 2 | KSSV-238 | G 3/8 | | 63 | 53.5 | 58 | 4400 |
| 2 | KSSV-212 | G 1/2 | | 63 | 53.5 | 58 | 4400 |
| 4 | KSSV-434 | G 3/4 | | 85 | 58.2 | 54 | 10000 |
| 4 | KSSV-41 | G 1 | | 85 | 58.2 | 54 | 10000 |

KULOVÝ KOHOUT UZAMYKATELNÝ

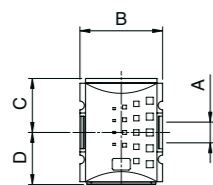


| Řada | Typ | Připojení | | Rozměry v mm | | | | Průtok l/min |
|------|----------|-----------|--------------------------------|--------------|------|------|-------|-----------------|
| | | A | | B | C | D | | |
| 0 | KBAV-014 | G 1/4 | volitelně NPT (mimo řady 0) | 43 | 51 | 25 | 2600 | |
| 1 | KBAV-114 | G 1/4 | | 52 | 54,3 | 33 | 1900 | |
| 1 | KBAV-138 | G 3/8 | | 52 | 54,3 | 33 | 1900 | |
| 2 | KBAM-238 | G 3/8 | | 63 | 70,5 | 56,5 | 5000 | |
| 2 | KBAM-212 | G 1/2 | | 63 | 70,5 | 56,5 | 5000 | |
| 4 | KBAM-434 | G 3/4 | | 85 | 93,7 | 51 | 14000 | |
| 4 | KBAM-41 | G 1 | | 85 | 93,7 | 51 | 14000 | |

T-ROZBOČOVAČ¹⁾

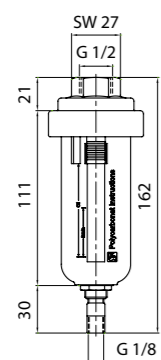
| | | | | | | | |
|---|----------|-------|--------------------------------|----|------|------|-------|
| 0 | KDIS-014 | G 1/4 | volitelně NPT (mimo řady 0) | 43 | 28,5 | 25 | 2700 |
| 1 | KDIS-114 | G 1/4 | | 52 | 34,5 | 31 | 2700 |
| 1 | KDIS-138 | G 3/8 | | 52 | 34,5 | 31 | 3600 |
| 2 | KDIS-238 | G 3/8 | | 63 | 43 | 37,5 | 7250 |
| 2 | KDIS-212 | G 1/2 | | 63 | 43 | 37,5 | 7250 |
| 4 | KDIS-434 | G 3/4 | | 85 | 58,5 | 51 | 18000 |
| 4 | KDIS-41 | G 1 | | 85 | 58,5 | 51 | 18000 |

ZPĚTNÝ VENTIL



| | | | | | | | |
|---|----------|-------|--------------------------------|----|----|------|------|
| 0 | KREV-014 | G 1/4 | volitelně NPT (mimo řady 0) | 43 | 27 | 39 | 800 |
| 1 | KREV-114 | G 1/4 | | 52 | 34 | 33 | 1250 |
| 1 | KREV-138 | G 3/8 | | 52 | 34 | 33 | 1250 |
| 2 | KREV-238 | G 3/8 | | 63 | 43 | 37,5 | 4500 |
| 2 | KREV-212 | G 1/2 | | 63 | 43 | 37,5 | 4500 |

ODPOUŠTĚČ KONDENZÁTU



| | | | | | | | |
|---|-----------|-------|--|--|--|--|--|
| 3 | KA-212 AM | G 1/2 | | | | | |
|---|-----------|-------|--|--|--|--|--|

PŘÍSLUŠENSTVÍ PRO SERIES 0, 1, 2, 4

Pružina BG0



Type C.11-78 0,2 – 4 bar
Type C.11-86 0,5 – 8 bar
Type C.11-83 0,5 – 10 bar

Pružina BG1



Type FED.1-700 0,1 – 1 bar
Type FED.1-701 0,1 – 2 bar
Type FED.1-702 0,2 – 4 bar
Type FED.1-703 0,5 – 8 bar
Type FED.1-704 0,5 – 10 bar
Type FED.1-705 0,5 – 16 bar

Pružina BG2



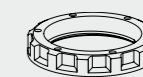
Type FED.2-700 0,1 – 1 bar
Type FED.2-701 0,1 – 2 bar
Type FED.2-702 0,2 – 4 bar
Type FED.2-703 0,5 – 8 bar
Type FED.2-704 0,5 – 10 bar
Type FED.2-705 0,5 – 16 bar

Pružina BG

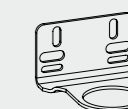


Type FED.4-700 0,1 – 1 bar
Type FED.4-701 0,1 – 2 bar
Type FED.4-702 0,2 – 4 bar
Type FED.4-703 0,5 – 8 bar
Type FED.4-704 0,5 – 10 bar
Type FED.4-705 0,5 – 16 bar

Matka



BG0: C.00-34
BG1: SM-1
BG2: SM-2
BG4: C.33-42

Upevňovací sada
pro použití s matkou

BG0: KBW.0-1227
BG1: KBW.1-1227
BG2: KBW.2-1227

Montážní sada

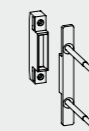


BG0: KBW.0-1225
BG1: KBW.1-1225
BG2: KBW.2-1225
BG4: KBW.4-1225

Spojovací sada
montáž na zeď

BG0: KKOP.0 W
BG1: KKOP.1 W
BG2: KKOP.2 W
BG4: KKOP.4 W

Spojovací sada



BG0: KKOP.0
BG1: KKOP.1
BG2: KKOP.2
BG4: KKOP.4

Kovová nádobka
s průhledítkem a odpoštěním

BG0: C.00 M HA3
(bez průhledítka)
BG1: BE.1 H HA4
BG2: BE.2 H HA4
BG4: BE.4 H HA3

Kovová nádobka
s průhledítkem, uzavřená

BG0: L.00 M
(bez průhledítka)
BG1: BE.1 H C
BG2: BE.2 H C
BG4: BE.4 H C

Kovová nádobka
s průhledítkem a
ventilem

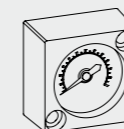
BG1: BE.1 H LUB
BG2: BE.2 H LUB
BG4: BE.4 H LUB

PŘÍSLUŠENSTVÍ

Manometr

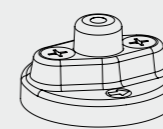


Type G 50.2.5 R
Type G 50.4 R
Type G 50.6 R
Type G 50.10 R
Type G 50.16 R
Type G 50.25 R
Type G 63.6 R
Type G 63.10 R
Type G 63.16 R
Type G 63.25 R

Mano BG0
čtverec

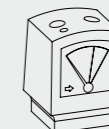
Type GC 27.12
Type GC 27.6

Indikátor diference

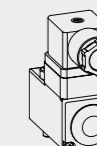


Type DA.1

Diferenční mano



Type DM 2

P/E transformátor¹⁾

Type PE.10

Elektro ventil



24 V~, 24 V/50 Hz;
115 V/50 Hz; 230 V/50 Hz

Type ZG.0-104

Zámek

Uzávěr E11
Uzávěr G1663



Type VH.31
Type VH.32

Automatický odpoštěč



Type AM 10
Type AM 10 NC